

文档版本	密 级
V2.0.0	

## F2X16-DK 系列电力级 IP Modem 技术规范

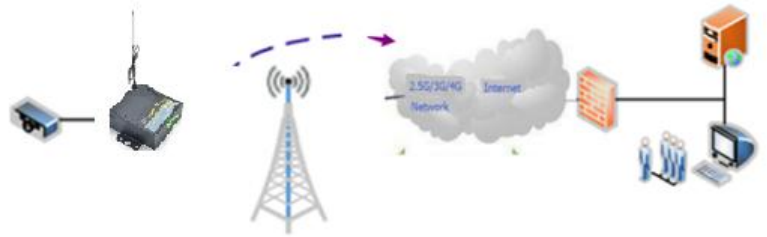


### 简介

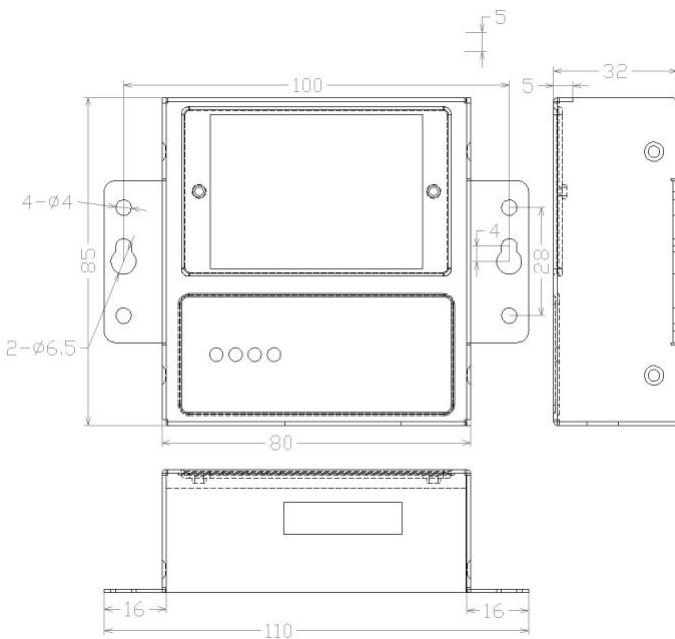
F2X16-DK 系列电力级 IP Modem 是一种物联网无线数据终端,利用 WCDMA/EVDO/TDD-LTE/FDD-LTE 网络为用户提供无线数据传输功能。

该产品采用高性能的工业级 32 位通信处理器和工业级无线模块,以嵌入式实时操作系统为软件支撑平台,双串口设计,提供 RS232 或 RS485 接口(可选),可直接连接串口设备,实现数据透明传输功能;低功耗设计。

该产品已广泛应用于物联网产业链中的 M2M 行业,如智能变电站、智能配电网、智能电能表、智能交互终端、智能调度、智能家电,智能用电楼宇、智能城市用电网、智能发电系统,新型储能系统等智能电网。



### 外形尺寸图(单位: mm):



注: 不同型号配件和接口可能存在差异, 具体以实物为准。

## 产品特点

### 工业级应用设计

- ◆ 采用高性能工业级无线模块
- ◆ 采用高性能工业级 32 位通信处理器
- ◆ 低功耗设计，最大限度降低功耗
- ◆ 片外实时时钟（RTC）
- ◆ 采用金属外壳，保护等级 IP30。金属外壳和系统安全隔离，特别适合于工控现场的应用
- ◆ 宽电源输入（DC 5~36V）
- ◆ 工业级工作温度范围：-40~75℃

### 稳定可靠

- ◆ WDT 看门狗设计，保证系统稳定
- ◆ 采用完备防掉线机制，保证数据终端永远在线
- ◆ RS232/RS485 接口内置 15KV ESD 保护和浪涌保护
- ◆ SIM/UIM 卡接口内置 15KV ESD 保护
- ◆ 电源接口内置反相保护、过流保护和瞬态过压保护

### 标准易用

- ◆ 标准 RS232 和 RS485 接口（可选），可直接连接设备
- ◆ 智能型数据终端，上电即进入数据传输状态

- ◆ 提供功能强大的中心管理软件，方便管理设备（可选）
- ◆ 使用方便、灵活，多种工作模式选择
- ◆ 方便的系统配置和维护接口
- ◆ 支持串口升级、远程维护，设备日志导出
- ◆ 壁挂式安装方便，快速固定，方便快捷

### 功能强大

- ◆ 支持 TCP Server 功能，可同时支持 4 个 TCP 连接（可选）
- ◆ 支持 ModBus RTU/TCP 协议转换（可选）
- ◆ 支持双数据中心备份传输及多数据中心同步传输（5 个数据中心）
- ◆ 支持多中心，1-5 个中心
- ◆ 支持电力 101/104 协议互转（可选）
- ◆ 内嵌标准 TCP/UDP 协议，支持透明数据传输
- ◆ 支持登录安全认证
- ◆ 支持双数据中心备份传输及多数据中心同步传输
- ◆ 多指示灯，可指示多种系统状态
- ◆ 支持串口实时读取设备状态，如 IMEI 号，SIM 卡状态，IP 地址，信号值等

## 产品规格

### 无线参数

项 目	内 容
<b>F2416-DK WCDMA 电力级 IP MODEM</b>	
标准及频段	支持 DC-HSPA+/HSPA+/HSDPA/HSUPA/UMTS 850/1900/2100MHz 三频，可选 850/900/1900/2100MHz 四频 支持 GSM850/900/1800/1900MHz 四频 支持 GPRS/EDGE CLASS 12
理论带宽	DC-HSPA+：下行速率 42Mbps，上行速率 5.76 Mbps HSPA+：下行速率 21Mbps，上行速率 5.76 Mbps HSDPA：下行速率 7.2Mbps，HSUPA：上行速率 5.76Mbps UMTS：384Kbps
发射功率	<24dBm
接收灵敏度	<-109dBm
<b>F2616-DK EVDO 电力级 IP MODEM</b>	
标准及频段	支持 CDMA2000 1X EVDO Rev A 800MHz 单频，可选 800/1900MHz 双频，可选 450MHz 单频

	支持 CDMA2000 1X EVDO Rev B 800/1900MHz 单频 (可选) 支持 IS-95 A/B 和 CDMA2000 1xRTT 无线网络
理论带宽	EVDO Rev. A: 下行速率 3.1Mbps, 上行速率 1.8Mbps EVDO Rev. B: 下行速率 14.7Mbps, 上行速率 5.4Mbps (可选)
发射功率	<23dBm
接收灵敏度	<-104dBm
<b>F2716-DK TDD-LTE 电力级 IP MODEM</b>	
标准及频段	支持 LTE TDD 2600/1900/2300MHz (Band 38/39/40), 可选 800/1400/1800MHz (Band 27/61/62) 支持 TD-SCDMA 2010/1900MHz (A/F 频段 Band 34/39) 支持 GSM/GPRS/EDGE 900/1800/1900MHz
理论带宽	LTE TDD: 下行速率 61Mbps, 上行速率 18Mbps TD-HSPA+: 下行速率 4.2Mbps, 上行速率 2.2Mbps TD-HSPA: 下行速率 2.8Mbps, 上行速率 2.2Mbps
发射功率	<23dBm
接收灵敏度	<-97dBm
<b>F2816-DK FDD-LTE 电力级 IP MODEM</b>	
标准及频段	支持 LTE FDD 2600/2100/1800/900/800MHz, 可选 700/1700/2100MHz 支持 DC-HSPA+/HSPA+/HSDPA/HSUPA/UMTS 850/900/2100MHz 三频, 可选 800/850/1900/2100MHz 四频 支持 EDGE/GPRS/GSM 850/900/1800/1900MHz 四频 支持 GPRS CLASS 10 支持 EDGE CLASS 12
理论带宽	LTE FDD: 下行速率 100Mbps, 上行速率 50Mbps DC-HSPA+: 下行速率 42Mbps, 上行速率 5.76 Mbps HSPA+: 下行速率 21Mbps, 上行速率 5.76 Mbps HSDPA: 下行速率 7.2Mbps, HSUPA: 上行速率 5.76Mbps UMTS: 384Kbps
发射功率	<23dBm
接收灵敏度	<-93.3dBm
<b>F2A16-DK LTE 电力级 IP MODEM</b>	
标准及频段	支持全网: LTE FDD、LTE TDD、EVDO、WCDMA、TD-SCDMA、CDMA1X、GPRS/EDGE
理论带宽	LTE FDD: 下行速率 100Mbps, 上行速率 50Mbps LTE TDD: 下行速率 61Mbps, 上行速率 18Mbps DC-HSPA+: 下行速率 42Mbps, 上行速率 5.76 Mbps TD-HSPA+: 下行速率 4.2Mbps, 上行速率 2.2Mbps EVDO Rev. A: 下行速率 3.1Mbps, 上行速率 1.8Mbps
发射功率	<23dBm
接收灵敏度	<-93.3dBm

### 接口类型

项 目	内 容
串行数据接口	端口数量: 2 个串口 串口 1: RS232

	串口 2: RS232 (标配) / RS485 (可选) 串口形式: 端子接口 停止位: 1 位、2 位 校验: 无校验、奇校验、偶校验 波特率: 300~115200bps
天线接口	标准 SMA 阴头天线接口, 特性阻抗 50 欧
SIM/UIM 卡接口	标准翻盖式卡座接口, 支持 1.8/3V SIM/UIM 卡
指示灯	具有 Power、Module、SIM、Status 指示灯

### 供电

项 目	内 容
推荐电源	DC 12V/0.5A
工作电压	DC 5~36V

### 功耗

项 目	内 容	
通信状态	120mA@12VDC	255mA@5VDC
待机状态	41 mA@12VDC	85 mA@5VDC
休眠状态	3mA@12VDC	6mA@5VDC

### 物理特性

项 目	内 容
外壳	金属外壳, 保护等级 IP30
外形尺寸	110x85x32mm (不包括天线)
重量	约 290 克

### 其它参数

项 目	内 容
工作温度	-40~+75°C (-40~+167°F)
储存温度	-40~+85°C (-40~+185°F)
相对湿度	95% (无凝结)

### 订购信息

产品型号	描 述
F2416-DK	WCDMA 电力级 IP MODEM
F2616-DK	EVDO 电力级 IP MODEM
F2716-DK	TDD-LTE 电力级 IP MODEM
F2816-DK	FDD-LTE 电力级 IP MODEM
F2A16-DK	LTE 电力级 IP MODEM